



TRAFFICLUX Standardline

EYEBALL

Order-No.: 1023 9 0000

Gehäuse der **TRAFFICLUX® Standardline** Serie sind auf spezielle Einsatzzwecke an oder in Fahrzeugen, wie Eisenbahnwagen, Nah- und Fernverkehrszügen, Straßenbahnfahrzeugen und Bussen abgestimmte und zertifizierte Kameragehäuse. **EYEBALL** zeichnet sich besonders durch seine kompakte Bauform (nur 100mm im Durchmesser und ca. 30mm Aufbauhöhe unter Decke), seine Vandalismusresistenz und den einfachen, selbstarretierenden Einbaumechanismus aus. Die Kamera entspricht den gültigen Bahnnormen. Eine Zertifizierung der Kameras im externen Prüflabor kann auf Kundenwunsch durchgeführt werden. Voraussetzung hierfür ist die Montage mit den von der KST GmbH empfohlenen Kameramodulen.

Vandalismusresistenz und Bahnfestigkeit

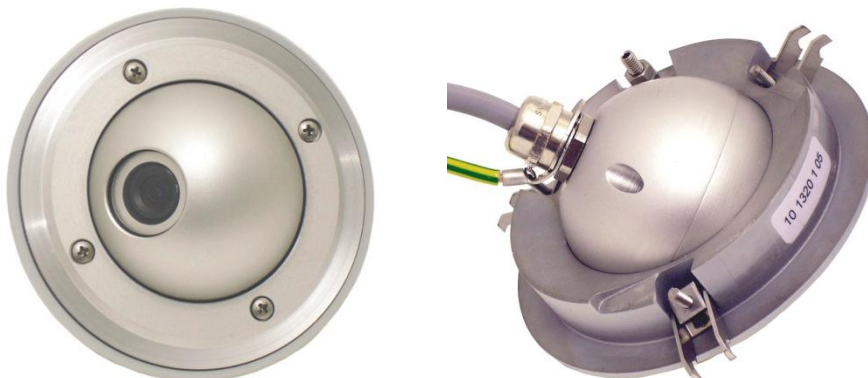
EYEBALL ist eine Kamera in einem Gehäuse aus Aluminium. Dadurch wird eine extreme Vandalismusresistenz und Bahnfestigkeit erreicht. Die Kamera ist nicht brennbar.

Camera housings of the **TRAFFICLUX® Standardline** Series are designed for the special application in vehicles like trains, trams and busses. The compact discreetly design (100mm diameter and approx. 30mm highness under ceiling), the vandalism resistance and the self locking mount mechanism make the **EYEBALL** very unique.

The camera corresponds to the actual railway standards. On Request, the cameras can be certified by an external laboratory. This requires the installation of camera modules, which are recommended by KST GmbH.

Vandalism resistance and rail capability

EYEBALL is made of aluminium. So it is build to withstand the tough environmental conditions on vehicles and provide an extreme vandalism resistance. The camera is fire protected.



Analoge und digitaleameratechnik - Sicherheitstechnik - Forschung - Kleinserien- und Musterbau

Sales: KST GmbH
Kamera & System Technik
Hugo-Küttner-Strasse 1a
01796 Pirna

Tel.: 03501 / 46 73-30
Fax: 03501 / 46 73-55

e-mail: info@kst-dresden.de
www.kst-dresden.de



Technische Daten

Gehäuse:

- Gehäuse in Ganzmetallausführung
- Wand- oder Deckenmontage
- Schutzgrad IP 32 (höherer Schutzgrad optional)
- Sichtscheibe aus Borofloatglas
- Kamera stufenlos schwenkbar
- Selbstarretierender Einbaumechanismus für schnelle, einfachste Montage
- Gewicht: 450g
- Arbeitstemperaturbereich: -10 bis +60°C
- Luftfeuchtigkeit: 90% RH (nicht kondensierend)
- Abmessungen: 100 x 73mm

Kamera:

EYEBALL wird in 2 Versionen angeboten. Mit 1/3" CCD Kamera als Economy Version und als 1/3" CMOS PIXIM Kamera als Comfort Version.

Technical Specification

Housing:

- Full metal housing
- Wall or ceiling mount
- Protection rate IP 32 (higher IP rate optional)
- Front glass of Borofloatglass
- Camera infinitely variable
- Self locking mount mechanism for quick and easy mounting
- Weight: 450g
- Operating temperature range: -10 to +60°C
- Humidity: 90% RH (non condensing)
- Size: 100 x 73mm

Camera:

EYEBALL is provided in 2 versions. A 1/3" CCD camera as Economy Version and a 1/3" CMOS PIXIM camera as comfort Version.

Economy Version:

Technical Data KST-KR5321	
Sensor Type	1/3" CCD, SHARP, Interline Transfer Type
Lens	Fixed Board Lens – 2,97; 3,6; 4; 6; 8; 12; 16mm
Effective Pixels	PAL: 752H x 582V NTSC: 768H x 494V
Resolution	470TV-Lines
Shutter Speed	PAL: 1/60...1/100.000sec. NTSC: 1/50...1/100.000sec.
S/N-Ratio	More than 48dB (AGC off)
Sync. System	Internal
Minimum Illumination	0.7Lux (f=1.2)
White Balance	AWB
Video Output	VBS 1.0Vp-p (75Ω load)
Power Supply	12V DC (+/-10%)
Power Consumption	110mA (12V DC)

Analoge und digitaleameratechnik - Sicherheitstechnik - Forschung - Kleinserien- und Musterbau

Sales: KST GmbH
Kamera & System Technik
Hugo-Küttner-Strasse 1a
01796 Pirna

Tel.: 03501 / 46 73-30
Fax: 03501 / 46 73-55

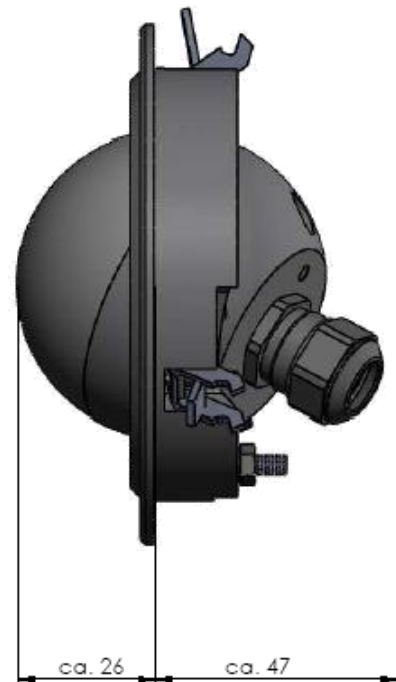
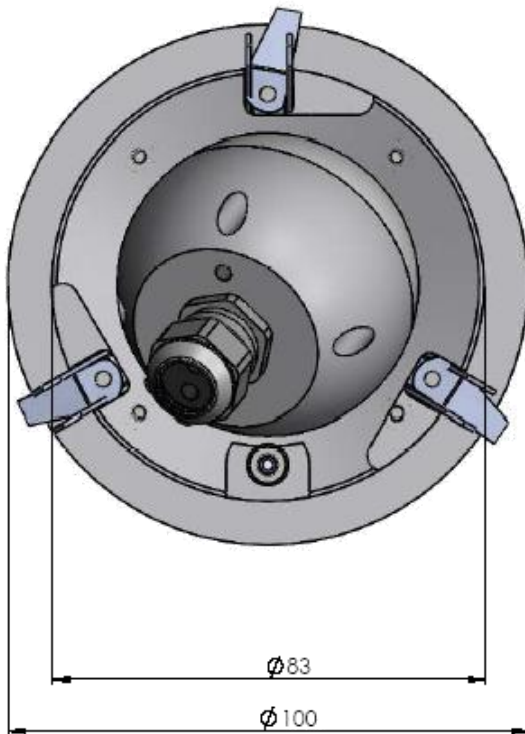
e-mail: info@kst-dresden.de
www.kst-dresden.de

TrafficLux, EyeLux and VHLReal are Trademarks of KST GmbH.



Comfort Version:

Technical Data KST-KR5375	
Sensor Type	1/3" CMOS PIXIM, WDR
Lens	Fixed Board Lens– 2,97; 3,6; 4; 6; 8; 12; 16mm
Effective Pixels	720H x 540V
Resolution	540 TV-Lines
Shutter Speed	PAL: 1/60...1/100.000sec. NTSC: 1/50...1/100.000sec.
S/N-Ratio	48dB
Sync. System	Internal / LL selectable
Dynamic Range	120dB (max.), 95dB (typical)
Minimum Illumination	0,1Lux (slow shutter mode)
AGC control	0 ... 46dB
Backlight compensation	Yes
Video output	75Ω, NTSC / PAL (selectable), 1.0Vp-p
Camera Control and Setup	OSD menu
Power Supply	12V DC (+/-10%)
Power Consumption	Max. 200mA
Operating Temperature	0 ... +60°C



Änderungen im Sinne des technischen Fortschrittes vorbehalten

All data subject to change without prior notice

Analoge und digitaleameratechnik - Sicherheitstechnik - Forschung - Kleinserien- und Musterbau

Sales: KST GmbH
Kamera & System Technik
Hugo-Küttner-Strasse 1a
01796 Pirna

Tel.: 03501 / 46 73-30
Fax: 03501 / 46 73-55

e-mail: info@kst-dresden.de
www.kst-dresden.de

TrafficLux, EyeLux and VHLReal are Trademarks of KST GmbH.