



TRAFFICLUX Streamline

Kameragehäuse / Camera Housing

KST-1049

Order-no.: 1049 9 0000

Gehäuse der **TRAFFICLUX® Streamline** Serie sind auf spezielle Einsatzzwecke an oder in Fahrzeugen abgestimmte und zertifizierte Kameragehäuse. Das Produktspektrum umfasst Gehäuse mit unterschiedlichstem technischen Inhalt. Anpassungen an Kundenanforderungen sind auch in Kleinserien realisierbar.

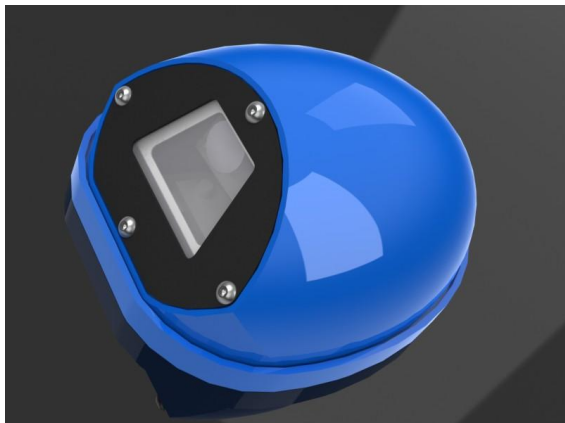
Das elegante Design passt sich hervorragend an die Designlinien moderner Fahrzeuge an. Eine individuelle angepasste Farbgebung wird realisiert. Die Verwendung spezieller Kunststoffe für die Fertigung der Gehäuse garantiert die Konformität zu den im Fahrzeugbau gültigen Brandschutznormen.

Die Kameras sind entsprechend den gültigen Normen DIN EN 50155 und DIN EN 51121-3-2 getestet und zertifiziert.

Camera housings of the **TRAFFICLUX® Streamline** Series are designed for the special application in vehicles like trains, trams and busses. The housings are equipped with different technical solutions. Custom made designs and application to customer's requests will be realised for small series also.

The elegant design is adapted to the design of modern vehicles. Individual colour will be realized. The housing is made of special plastic material which follows the European fire protection regulations for vehicles.

The cameras are tested and certified following the actual standards DIN EN 50155 and DIN EN 50121-3-2.

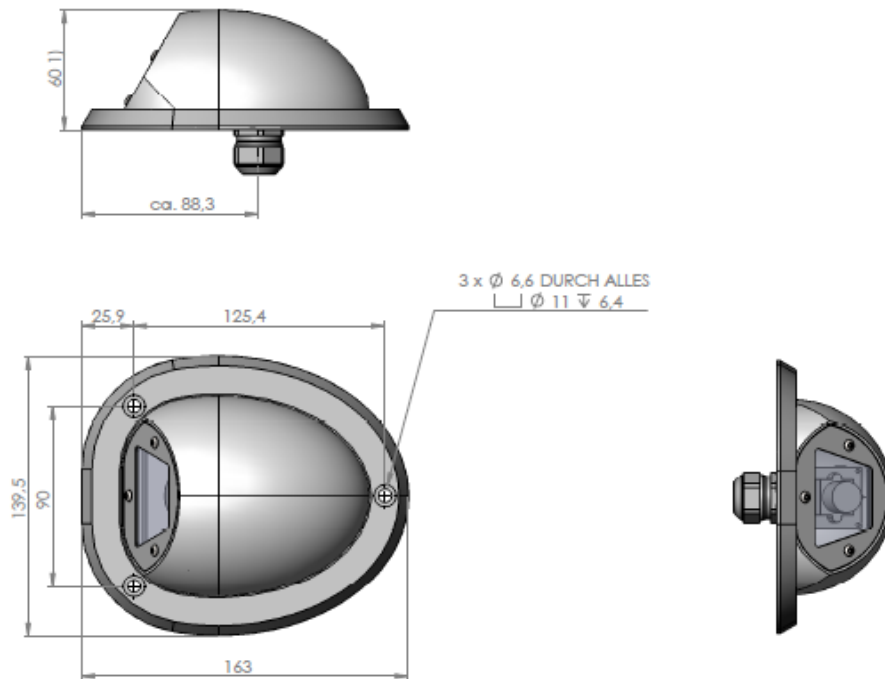


Analoge und digitaleameratechnik - Sicherheitstechnik - Forschung - Kleinserien- und Musterbau

Sales: KST GmbH
Kamera & System Technik
Hugo-Küttner-Strasse 1a
01796 Pirna

Tel.: 03501 / 46 73-30
Fax: 03501 / 46 73-55

e-mail: info@kst-dresden.de
www.kst-dresden.de



Technische Daten:

- Staub- und Wetterschutzgehäuse mit geregelter Sichtscheibenheizung und Thermostatschutzschalter
- Grundplatte Aluminium, Kappe Kunststoff
- Sichtscheibe aus Borofloatglas
- Schutzgrad IP65 (höherer Schutzgrad optional)
- Schwenk-Neige-Einrichtung für Kamera
- Innenraum und Sichtscheibe beheizt.
- Stromverbrauch:
 - Heizung: 12V / 24V / 76V / 110V
10W / 20W optional
 - Kamera: abhängig vom Kameratyp
- Abmessungen: 163 x 140 x 85mm
Höhe im Lichtraumprofil: 60mm

Extrem robuste Gehäusekappen, für z.B. Hochgeschwindigkeitsfahrzeuge, aus karbon- oder aramidfaserverstärktem Material sind lieferbar.

Technical Data:

- Dust and weather protecting housing with controlled front glass heater and thermostat
- Base plate aluminium, top of tough plastics
- Front glass of Borofloatglass
- Sealed IP65 (higher IP rate optional)
- Turn and tilt mechanism for the camera.
- Heater and front glass heater
- Power consumption:
 - Heater: 12V / 24V / 76V / 110V
10W / 20W optional
 - Camera: depend of camera type
- Size: 163 x 140 x 85mm
Height over vehicles shelf: 60mm

Extreme robust housings, e.g. for high speed trains, are available in carbon fibre or aramid fibre armed versions.

Änderungen im Sinne des technischen Fortschrittes vorbehalten

All data subject to change without prior notice

Analoge und digitaleameratechnik - Sicherheitstechnik - Forschung - Kleinserien- und Musterbau

Sales: KST GmbH
Kamera & System Technik
Hugo-Küttner-Strasse 1a
01796 Pirna

Tel.: 03501 / 46 73-30
Fax: 03501 / 46 73-55

e-mail: info@kst-dresden.de
www.kst-dresden.de

TrafficLux, EyeLux and VHLReal are Trademarks of KST GmbH.