



## **TRAFFICLUX** STANDARD LINE

### **Kameragehäuse / Camera Housing** **KST – KR5341S**

**Bestell-Nr. / Order-no.: 8300 1 0051**

Gehäuse der **TRAFFICLUX® Standardline** Serie sind auf spezielle Einsatzzwecke an oder in Fahrzeugen, wie Eisenbahnwagen, Nah- und Fernverkehrszügen, Straßenbahnfahrzeugen und Bussen abgestimmte und zertifizierte Kameragehäuse. **KST – KR5341S** ist eine robuste, leicht montierbare und vandalismussichere Kamera zur Überwachung von Fahrzeuginnenräumen. Durch ihre kompakte und unauffällige Bauform ist die Kamera besonders für den Einbau in Fahrzeugen des öffentlichen Personennahverkehrs geeignet.

Camera housings of the **TRAFFICLUX® Standardline** Series are designed for the special application in vehicles like trains, trams and busses. **KST – KR5341S** is a tough, easy to install and vandalism resistant camera for compartment observation. The compact and discreetly design make the camera the right choice for the use in vehicles in urban transport.



#### **Technische Daten:**

- Robuster Gehäuseaufbau mit Basis aus Aluminium und Kuppel aus Polycarbonat
- Geeignet für Farb- und S/W-Kameras
- Kuppel klar, Innenkuppel schwarz
- Abmessungen:
  - Durchmesser: 80 (88)mm
  - Höhe: 60mm

#### **Technical Data:**

- Tough housing with base of aluminium and dome bubble of polycarbonate
- Suitable with colour and b/w cameras
- Clear dome bubble, internal bubble black
- Dimensions:
  - Diameter: 80 (88)mm
  - Hight: 60mm

**EYESCAN**  
MM 1

**TRAFFICLUX**  
Standardline

**TRAFFICLUX**  
Streamline

**VHLReal**

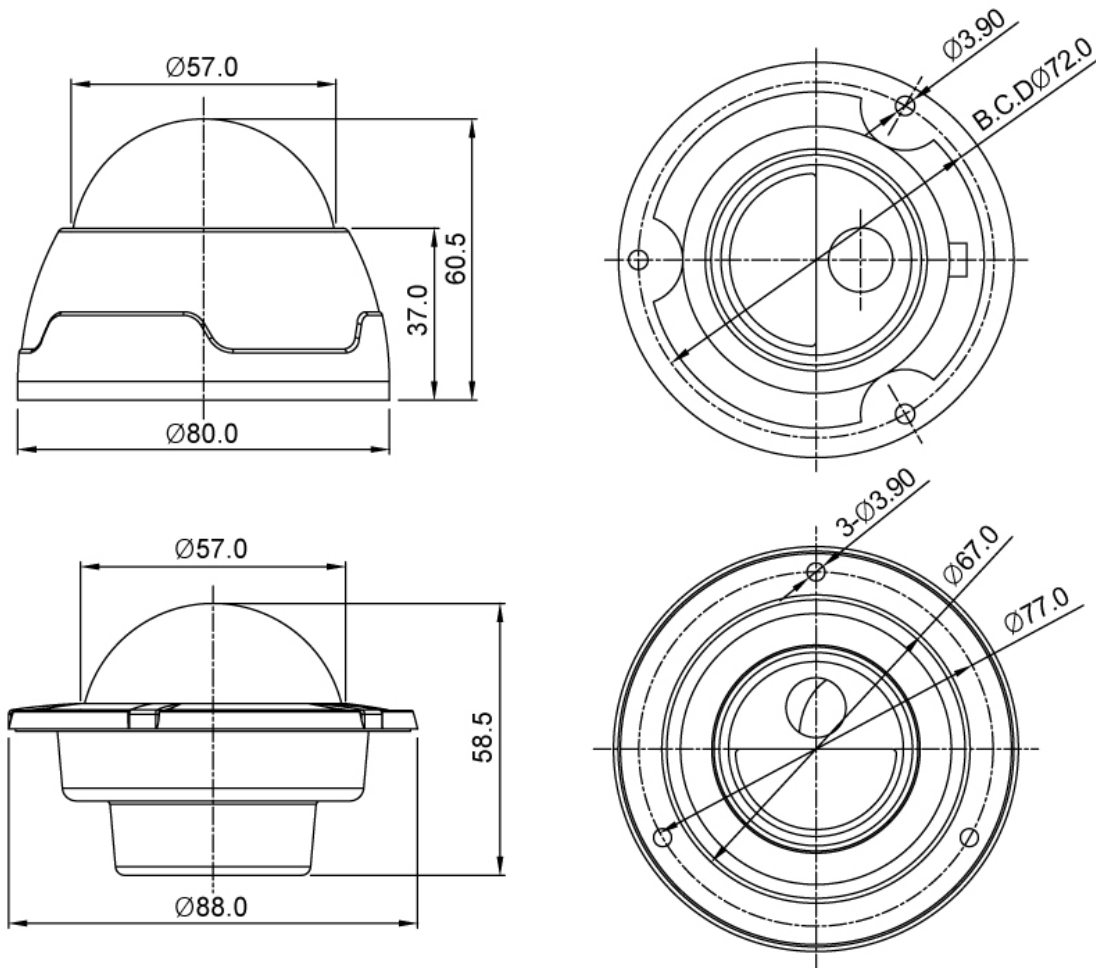
**EYELUX**  
Industrial-Line

Analoge und digitaleameratechnik - Sicherheitstechnik - Forschung - Kleinserien- und Musterbau

Sales: KST GmbH  
Kamera & System Technik  
Hugo-Küttner-Strasse 1a  
01796 Pirna

Tel.: 03501 / 46 73-30  
Fax: 03501 / 46 73-55

e-mail: [info@kst-dresden.de](mailto:info@kst-dresden.de)  
[www.kst-dresden.de](http://www.kst-dresden.de)



Änderungen im Sinne des technischen Fortschrittes vorbehalten

All data subject to change without prior notice

**EYESCAN**  
MM 1

**TRAFFICLUX**  
Standardline

**TRAFFICLUX**  
Streamline

**VHLReal**

**EYELUX**  
Industrial-Line

Analoge und digitale Kamertechnik - Sicherheitstechnik - Forschung - Kleinserien- und Musterbau

Sales: KST GmbH  
Kamera & System Technik  
Hugo-Küttner-Strasse 1a  
01796 Pirna

Tel.: 03501 / 46 73-30  
Fax: 03501 / 46 73-55

e-mail: [info@kst-dresden.de](mailto:info@kst-dresden.de)  
[www.kst-dresden.de](http://www.kst-dresden.de)

TrafficLux, EyeLux and VHLReal are Trademarks of KST GmbH.